



Новое поколение энергосберегающих трубчатых ламп

MASTER LEDtube InstantFit HF

Philips MASTER LEDtube состоит из светодиодного источника света в традиционном форм-факторе люминесцентного светильника. Благодаря уникальному дизайну его совершенно невозможно отличить от традиционной люминесцентной лампы. Это изделие идеально подходит для создания общего освещения.

Преимущества

- Сокращение эксплуатационных расходов за счет снижения энергопотребления
- Уменьшение расходов на техобслуживание за счет увеличения срока службы в 2–3 раза по сравнению с обычными люминесцентными трубками
- Максимально быстрый и простой способ модернизации существующих светильников до светодиодных; 100%-ая безопасность процесса установки

Характеристики

- Энергосбережение до 50% по сравнению с люминесцентными лампами
- Сверхдлительный срок службы (40 000 часов)
- Подходит для замены существующих ламп Т8 на установках электромагнитных ПРА
- Устройство с полной электромагнитной (EM) защитой и обеспечением безопасности
- Не содержит ртути

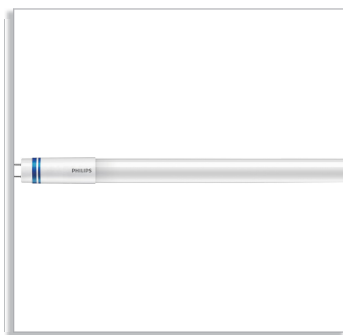
Применение

- Автостоянки / крытые городские парковки
- Складские помещения / холодильные помещения / освещение вывесок
- Уличное и дорожное освещение



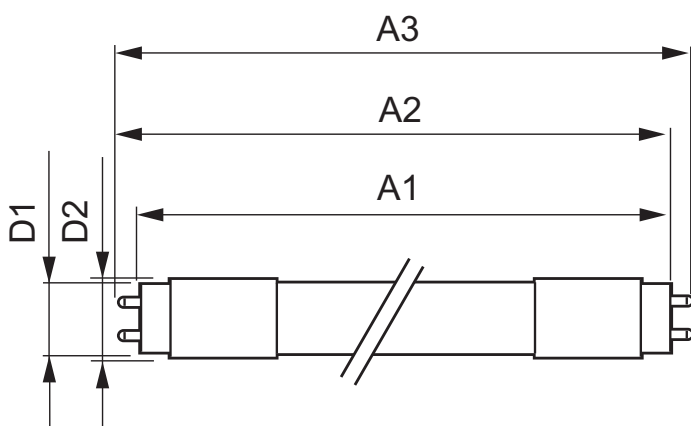
PHILIPS

Похожие продукты



LEDtube HF 1200 mm 18 W, 16.5 W,
HF 1500 mm 22 W, 25 W

Чертеж размеров



MASTER LEDtube HF 1200mm SO 16.5W 840 T8 RS

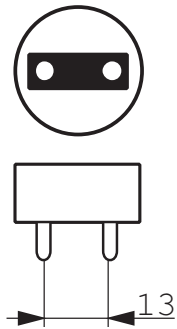
Product	A (Norm)	A1 (Norm)	A2 (Norm)	A3 (Norm)	B (Min)	B (Norm)	B (Max)	D (Min)	D (Norm)	D (Max)	D1 (Norm)	D2 (Norm)
LEDtube HF 1200mm SO 16.5W 840 T8	-	1198.0	1205.0	1212.0	-	-	-	-	-	-	25.68	28
LEDtube HF 1200mm SO 16.5W 865 T8	-	1198.0	1205.0	1212.0	-	-	-	-	-	-	25.68	28
LEDtube VLE HF 1500mm 22W/840 T8C Rot	-	1500.0	1507.1	1514.2	-	-	-	-	-	-	25.68	28
LEDtube VLE HF 1500mm 22W/865 T8C Rot	-	1500.0	1507.1	1514.2	-	-	-	-	-	-	25.68	28
LEDtube HF 1500mm HO 25W 840 T8	-	1500.0	1507.1	1514.2	-	-	-	-	-	-	25.68	28
LEDtube HF 1500mm HO 25W 865 T8	-	1500.0	1507.1	1514.2	-	-	-	-	-	-	25.68	28
LEDtube HF 1200mm HO 18W840 T8 ROT	-	1198.0	1205.0	1212.0	-	-	-	-	-	-	25.6	28
LEDtube HF 1200mm HO 18W865 T8 ROT	-	1198.0	1205.0	1212.0	-	-	-	-	-	-	25.6	28

Общие характеристики

Код заказа	Название изделия	Цоколь	Номинальный срок службы (ч)
728856 00	MASTER LEDtube HF 1200mm SO 16.5W 840 T8 RS	G13	40000 hr
728870 00	MASTER LEDtube HF 1200mm SO 16.5W 865 T8 RS	G13	40000 hr
400784 00	MASTER LEDtube VLE HF 1500mm 22W840 T8 CROT	G13	40000 hr
400807 00	MASTER LEDtube VLE HF 1500mm 22W865 T8 CROT	G13	40000 hr
408865 00	MASTER LEDtube HF 1500mm HO 25W 840 T8	G13	40000 hr

Код заказа	Название изделия	Цоколь	Номинальный срок службы (ч)
408889 00	MASTER LEDtube HF 1500mm HO 25W 865 T8	G13	40000 hr
471258 00	MASTER LEDtube HF 1200mm HO 18W840 T8 ROT	G13	40000 hr
471272 00	MASTER LEDtube HF 1200mm HO 18W865 T8 ROT	G13	40000 hr

Схемы установки

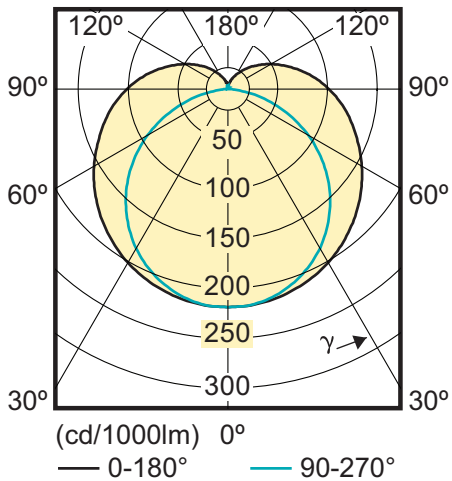


G13

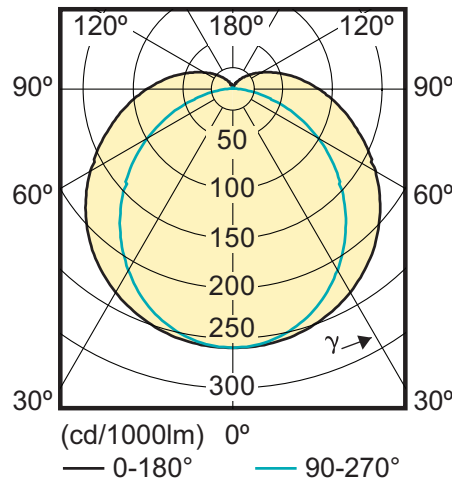
Светотехнические характеристики

Код заказа	Название изделия	Цветовой код	Ширина пучка	Сила света	Индекс цветопередачи	Номинальный световой поток	Номинальный конец срока службы	Rated Beam Angle
728856 00	MASTER LEDtube HF 1200mm SO 16.5W 840 T8 RS	840	160 D	cd	83	1600 Lm	70 %	160 D
728870 00	MASTER LEDtube HF 1200mm SO 16.5W 865 T8 RS	865	160 D	cd	83	1600 Lm	70 %	160 D
400784 00	MASTER LEDtube VLE HF 1500mm 22W840 T8 CROT	840	160 D	cd	83	2000 Lm	70 %	160 D
400807 00	MASTER LEDtube VLE HF 1500mm 22W865 T8 CROT	865	160 D	cd	83	2000 Lm	70 %	160 D
408865 00	MASTER LEDtube HF 1500mm HO 25W 840 T8	840	160 D	cd	83	3100 Lm	70 %	160 D
408889 00	MASTER LEDtube HF 1500mm HO 25W 865 T8	865	160 D	cd	83	3100 Lm	70 %	160 D
471258 00	MASTER LEDtube HF 1200mm HO 18W840 T8 ROT	840	160 D	cd	83	2100 Lm	70 %	160 D
471272 00	MASTER LEDtube HF 1200mm HO 18W865 T8 ROT	865	160 D	cd	83	2100 Lm	70 %	160 D

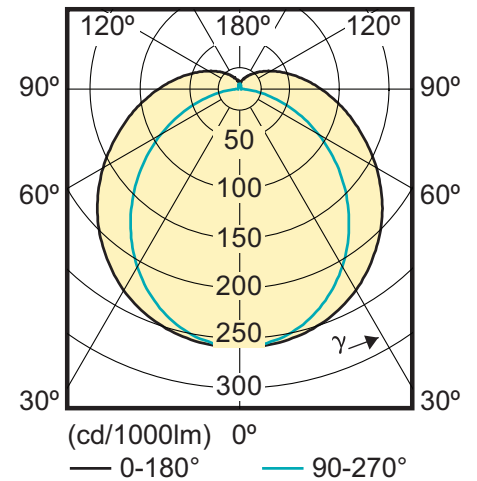
Характеристики света



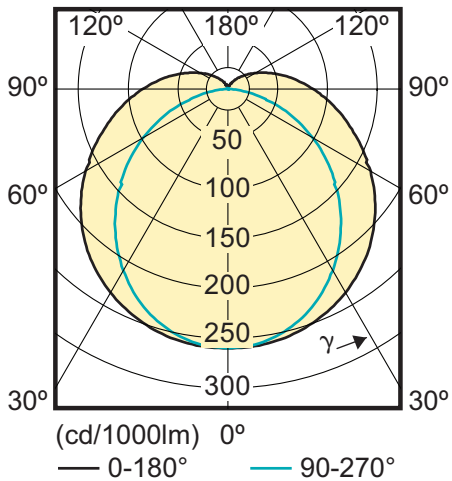
LEDtube HF 1200mm SO 16.5 W T8



LED tube VLE HF 1500 mm T8C Rot



LEDtube HF 1500mm SO 25 W T8



LEDtube HF 1200mm HO 18W T8 ROT

Электрические характеристики

Код заказа	Название изделия	Мощность	Напряжение	Частота сети	Регулируемый	Номинальная мощность	Время разогрева
728856 00	MASTER LEDtube HF 1200mm SO 16.5W 840 T8 RS	16.5 W	50-100 V	25000/75000 Hz	No	16.5 W	0.5 (max) s
728870 00	MASTER LEDtube HF 1200mm SO 16.5W 865 T8 RS	16.5 W	50-100 V	25000/75000 Hz	No	16.5 W	0.5 (max) s
400784 00	MASTER LEDtube VLE HF 1500mm 22W840 T8 CROT	22 W	220-240 V	50/60 Hz	No	22 W	0.5 (max) s
400807 00	MASTER LEDtube VLE HF 1500mm 22W865 T8 CROT	22 W	220-240 V	50/60 Hz	No	22 W	0.5 (max) s
408865 00	MASTER LEDtube HF 1500mm HO 25W 840 T8	25 W	50-100 V	25000/80000 Hz	No	25 W	0.5 (max) s
408889 00	MASTER LEDtube HF 1500mm HO 25W 865 T8	25 W	50-100 V	25000/80000 Hz	No	25 W	0.5 (max) s
471258 00	MASTER LEDtube HF 1200mm HO 18W840 T8 ROT	18 W	50-100 V	25000/80000 Hz	No	18.0 W	0.5 (max) s
471272 00	MASTER LEDtube HF 1200mm HO 18W865 T8 ROT	18 W	50-100 V	25000/80000 Hz	No	18.0 W	0.5 (max) s

Температурные характеристики

Код заказа	Название изделия	Макс. температура корпуса	Рабочая температура	Температура хранения
728856 00	MASTER LEDtube HF 1200mm SO 16.5W 840 T8 RS	45 (max) C	-20 (min), 35 (max) C	-40 (min), 65 (max) C
728870 00	MASTER LEDtube HF 1200mm SO 16.5W 865 T8 RS	45 (max) C	-20 (min), 35 (max) C	-40 (min), 65 (max) C
400784 00	MASTER LEDtube VLE HF 1500mm 22W840 T8 CROT	60 (max) C	-20 (min), 45 (max) C	-40 (min), 65 (max) C
400807 00	MASTER LEDtube VLE HF 1500mm 22W865 T8 CROT	60 (max) C	-20 (min), 45 (max) C	-40 (min), 65 (max) C
408865 00	MASTER LEDtube HF 1500mm HO 25W 840 T8	45 (max) C	-20 (min), 35 (max) C	-40 (min), 65 (max) C
408889 00	MASTER LEDtube HF 1500mm HO 25W 865 T8	45 (max) C	-20 (min), 35 (max) C	-40 (min), 65 (max) C
471258 00	MASTER LEDtube HF 1200mm HO 18W840 T8 ROT	40 (max) C	-20 (min), 35 (max) C	-40 (min), 65 (max) C
471272 00	MASTER LEDtube HF 1200mm HO 18W865 T8 ROT	40 (max) C	-20 (min), 35 (max) C	-40 (min), 65 (max) C

Код заказа	Название изделия	Класс энергоэффективности	Energy consumption kWh/1000h
400784 00	MASTER LEDtube VLE HF 1500mm 22W840 T8 CROT	A	27 kWh
400807 00	MASTER LEDtube VLE HF 1500mm 22W865 T8 CROT	A	27 kWh
408865 00	MASTER LEDtube HF 1500mm HO 25W 840 T8	A+	30 kWh
408889 00	MASTER LEDtube HF 1500mm HO 25W 865 T8	A+	30 kWh
471258 00	MASTER LEDtube HF 1200mm HO 18W840 T8 ROT	A+	22 kWh
471272 00	MASTER LEDtube HF 1200mm HO 18W865 T8 ROT	A+	20 kWh

Условия измерения

Код заказа	Название изделия	Цикл переключения
728856 00	MASTER LEDtube HF 1200mm SO 16.5W 840 T8 RS	50000X
728870 00	MASTER LEDtube HF 1200mm SO 16.5W 865 T8 RS	50000X
400784 00	MASTER LEDtube VLE HF 1500mm 22W840 T8 CROT	50000X
400807 00	MASTER LEDtube VLE HF 1500mm 22W865 T8 CROT	50000X
408865 00	MASTER LEDtube HF 1500mm HO 25W 840 T8	50000X
408889 00	MASTER LEDtube HF 1500mm HO 25W 865 T8	50000X
471258 00	MASTER LEDtube HF 1200mm HO 18W840 T8 ROT	50000X
471272 00	MASTER LEDtube HF 1200mm HO 18W865 T8 ROT	50000X

Экологические характеристики

Код заказа	Название изделия	Класс энергоэффективности	Energy consumption kWh/1000h
728856 00	MASTER LEDtube HF 1200mm SO 16.5W 840 T8 RS	A	20 kWh
728870 00	MASTER LEDtube HF 1200mm SO 16.5W 865 T8 RS	A	20 kWh



© 2015 Koninklijke Philips N.V. (Royal Philips)
Все права защищены

Спецификации могут меняться без предупреждения. Торговые марки являются собственностью Koninklijke Philips N.V. (Royal Philips) или их соответствующих владельцев

www.philips.com/lighting

2015, Сентябрь 11
Данные для изменения